



(19)中華民國智慧財產局

(12)新型說明書公告本

(11)證書號數：TW M656819 U

(45)公告日：中華民國 113 (2024) 年 06 月 11 日

(21)申請案號：113202913

(22)申請日：中華民國 113 (2024) 年 03 月 22 日

(51)Int. Cl. : A61F5/04 (2006.01)

(71)申請人：彰化基督教醫療財團法人彰化基督教醫院(中華民國) (TW)

彰化縣彰化市南校街 135 號

(72)新型創作人：魏婉華 (TW)；王偉勛 (TW)；蕭淑貞 (TW)

(74)代理人：許耿禎

申請專利範圍項數：8 項 圖式數：16 共 27 頁

(54)名稱

小兒髖關節吊帶

(57)摘要

本創作一種小兒髖關節吊帶，包含：二固定帶、一胸帶、二左外展帶、二右外展帶及二腳盤帶，二固定帶用以披掛於嬰兒肩膀，該胸帶兩端可拆卸地連接形成環狀，該二固定帶的前端部與該胸帶可拆卸地連接，該二固定帶的後端部與該胸帶連接固定，該二左外展帶上端與該胸帶連接固定，該二左外展帶的長度可調整，該二右外展帶上端與該胸帶連接固定，該二右外展帶的長度可調整，該二腳盤帶分別設置於該二左外展帶下端及該二右外展帶下端，該二腳盤帶上分別設置一可活動束緊或鬆開的束帶；藉以，不僅可調整大小，並且整體為一體式，清洗簡易方便，清洗後不需耗時費工重新進行組裝。

指定代表圖：

符號簡單說明：

10:固定帶

20:胸帶

30:左外展帶

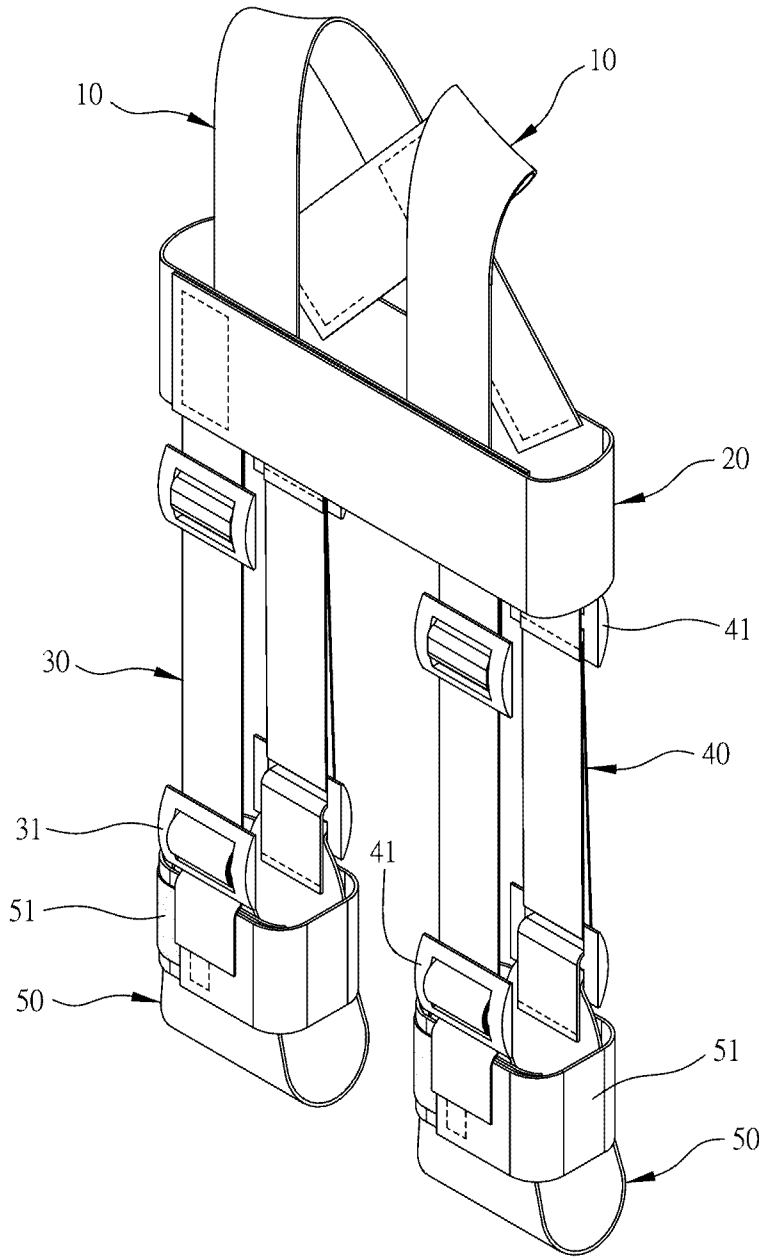
31:第一調整裝置

40:右外展帶

41:第二調整裝置

50:腳盤帶

51:束帶



第一圖



# 公告本

## 【新型摘要】

M656819

【中文新型名稱】 小兒髖關節吊帶

### 【中文】

本創作一種小兒髖關節吊帶，包含：二固定帶、一胸帶、二左外展帶、二右外展帶及二腳盤帶，二固定帶用以披掛於嬰兒肩膀，該胸帶兩端可拆卸地連接形成環狀，該二固定帶的前端部與該胸帶可拆卸地連接，該二固定帶的後端部與該胸帶連接固定，該二左外展帶上端與該胸帶連接固定，該二左外展帶的長度可調整，該二右外展帶上端與該胸帶連接固定，該二右外展帶的長度可調整，該二腳盤帶分別設置於該二左外展帶下端及該二右外展帶下端，該二腳盤帶上分別設置一可活動束緊或鬆開的束帶；藉以，不僅可調整大小，並且整體為一體式，清洗簡易方便，清洗後不需耗時費工重新進行組裝。

【指定代表圖】 第(一)圖

【代表圖之符號簡單說明】

- 10 固定帶
- 20 胸帶
- 30 左外展帶
- 31 第一調整裝置
- 40 右外展帶
- 41 第二調整裝置
- 50 腳盤帶
- 51 束帶

## 【新型說明書】

【中文新型名稱】 小兒髖關節吊帶

### 【技術領域】

【0001】 本創作係有關於一種醫療輔具，尤指一種用於治療小兒髖關節脫位的小兒髖關節吊帶。

### 【先前技術】

【0002】 發展性髖關節發育不良，是指股骨頭和髖臼之間在發展的過程中，沒有達到好的相對穩定性及包覆性，造成髖關節會發生發育不良到完全脫位得情形，其為嬰兒最常見髖部疾病，長期下來容易造成長短腳、活動度不對稱、跛行。此種狀況通常在嬰兒中被診斷且其範圍為輕微不穩定至完全脫位，在台灣發生率大約1.5/1000，而剛出生的新生兒約每10個新生兒中約有1個會出現髖關節不穩定的情形，一般認為女嬰、第一胎、臀位產及有家族史的新生兒較容易發生。

【0003】 臨床上對小兒髖關節治療，股骨頭與髖臼在出生前及出生後容易因下肢髖臼及股骨頭的相對位置，導致髖關節髖臼窩無法正常發育的深且能完整包覆股骨頭，因此出現發育不良甚至脫位的情況，對於發生髖關節發育不良的家長，要維持雙側下肢呈現大M自行才能讓髖關節發育恢復正常，但是這樣的照護並不容易，傳統的照護方式(傳統小兒髖關節吊帶)容易使新生兒容易出現皮膚受損、下肢循環受限、股神經受壓迫麻痺及股骨頭缺血性壞死等不應出項的損傷，所以需要一種新式小兒髖關節吊帶能對髖關節及下肢姿勢進行穩固固定，並避免這些併發症狀況的發生。

【0004】目前市場上的小兒髖關節吊帶大多是針對年齡大小分為不同的型號，但是同齡嬰兒的高矮胖瘦差別較大，標準型號的傳統(舊式帕氏)小兒髖關節吊帶不能準確的適用每個嬰兒，造成產品的調節固定位置不夠準確，影響嬰兒的恢復效果，甚至容易造成嬰兒的二次損傷。

【0005】因此業者設計出一種可調整的習知小兒髖關節吊帶，如第十五圖及第十六圖所示，其包含：一後背片91、一前胸片92、二胸帶93、二腳盤帶94及四小腿帶95，該後背片91、該前胸片92、該胸帶93、該腳盤帶94及該小腿帶95上分別設有魔鬼氈，該後背片91設有二肩帶911及二外展帶912，該二肩帶911端部各設有一第一公插扣913，該二外展帶912端部各設有一第二公插扣914，該前胸片92上側設有二第一母插扣921，下側設有二第三公插扣922，該二胸帶93黏扣接設於該後背片91與該前胸片92兩側間，該二腳盤帶94彎折呈U型，一端各設有一第二母插扣941，另一端各設有一第三母插扣942，該四小腿帶95黏扣圈束於該二腳盤帶94外側。

【0006】傳統(舊式帕氏)小兒髖關節吊帶雖可調整大小，以適用不同高矮胖瘦的嬰兒，但其組成構件多，組裝麻煩不便，因而每次拆開清洗後均需耗時費工重新進行組裝，並且難保會有組裝不正確的情況，甚至發生組裝不回去的問題。

#### 【新型內容】

【0007】本創作人有鑑於習知小兒髖關節吊帶具有上述缺點，是以乃思及創作意念，經多方探討與試作樣品試驗，及多次修正改良後，遂推出本創作。

【0008】本創作提供一種小兒髖關節吊帶，包含：二固定帶，用以披

掛於嬰兒肩膀，前側縱向間隔設置，後側交叉固定；一胸帶，兩端可拆卸地連接形成環狀，該二固定帶的前端部與該胸帶可拆卸地連接，該二固定帶的後端部與該胸帶連接固定；二左外展帶，一前一後設置於該胸帶左側下方，該二左外展帶上端與該胸帶連接固定，該二左外展帶上各設有至少一第一調整裝置，用以調整該二左外展帶的長度；二右外展帶，一前一後設置於該胸帶右側下方，該二右外展帶上端與該胸帶連接固定，該二右外展帶上各設有至少一第二調整裝置，用以調整該二右外展帶的長度；及二腳盤帶，係呈向上對折狀，該二腳盤帶的兩端分別與該二左外展帶下端及該二右外展帶下端連接固定，該二腳盤帶上分別設置一可活動束緊或鬆開的束帶。

**【0009】** 本創作小兒髖關節吊帶的主要目的，在於其不僅可調整大小，以適用不同高矮胖瘦、不同身長及不同下肢長短粗細的嬰兒，並且整體為一體式，清洗簡易方便，清洗後不需耗時費工重新進行組裝，不虞有組裝不正確或組裝不回去的情況發生。

**【圖式簡單說明】**

**【0010】**

第一圖係本創作之前視立體圖。

第二圖係本創作之後視立體圖。

第三圖係本創作之前視平面圖。

第四圖係本創作之後視平面圖。

第五圖係本創作展開狀態之前視立體圖。

第六圖係本創作展開狀態之後視立體圖。

第七圖係本創作展開狀態之前視平面圖。

第3頁，共7頁(新型說明書)

第八圖係本創作展開狀態之後視平面圖。

第九圖係第三圖沿A-A線剖面圖。

第十圖係第九圖A1部分之放大圖。

第十一圖係第九圖A2部分之放大圖。

第十二圖係本創作調整動作之剖面示意圖。

第十三圖係本創作調整動作之立體示意圖。

第十四圖係本創作之使用狀態示意圖。

第十五圖係習知小兒髖關節吊帶之立體圖。

第十六圖係習知小兒髖關節吊帶之立體分解圖。

#### 【實施方式】

【0011】 以下茲配合本創作較佳實施例之圖式進一步說明如下，以期能使熟悉本創作相關技術之人士，得依本說明書之陳述據以實施。

【0012】 首先，請配合參閱第一圖至第十一圖所示，本創作小兒髖關節吊帶，包含：二固定帶10、一胸帶20、二左外展帶30、二右外展帶40及二腳盤帶50。

【0013】 該二固定帶10用以披掛於嬰兒肩膀，前側縱向間隔設置，後側交叉固定，於本實施例中，該二固定帶10後側交叉以車縫方式固定。

【0014】 該胸帶20兩端可拆卸地連接形成環狀，該二固定帶10的前端部與該胸帶20可拆卸地連接，該二固定帶10的後端部與該胸帶20連接固定，於本實施例中，該胸帶20兩端以魔鬼氈黏扣連接，該二固定帶10的前端部與該胸帶20以魔鬼氈黏扣連接。

【0015】 該二左外展帶30以一前一後設置於該胸帶20左側下方，該二左外展帶30上端與該胸帶20連接固定，該二左外展帶30上各設有至少一



第一調整裝置31，用以調整該二左外展帶30的長度，於本實施例中，該二左外展帶30上端與該胸帶20車縫方式固定，該第一調整裝置31為調整扣。

【0016】 該二右外展帶40以一前一後設置於該胸帶20右側下方，該二右外展帶40上端與該胸帶20連接固定，該二右外展帶40上各設有至少一第二調整裝置41，用以調整該二右外展帶40的長度，於本實施例中，該二右外展帶40上端與該胸帶20車縫方式固定，該第二調整裝置41為調整扣。

【0017】 該二腳盤帶50係呈向上對折狀，該二腳盤50帶的兩端分別與該二左外展帶30下端及該二右外展帶40下端連接固定，該二腳盤帶50上分別設置一可活動束緊或鬆開的束帶51，於本實施例中，該二束帶50一端與該二腳盤帶50車縫方式固定，該二束帶50兩端分別以魔鬼氈黏扣連接。

【0018】 使用時，如第十二圖至第十四圖所示，二左外展帶30可藉由第一調整裝置31自由調整長度，二右外展帶40可藉由第二調整裝置41自由調整長度，進而調整兩腳盤帶50與該胸帶20間的距離，藉以適用不同身高的嬰兒，並且可撕開魔鬼氈，將胸帶20兩端的黏扣連接、二固定帶10前端部與胸帶20的黏扣連接及二束帶50兩端的黏扣連接打開，而將小兒髖關節吊帶穿著於需治療的嬰兒60身上，將上述撕開的魔鬼氈重新黏扣連接，並且通過調整魔鬼氈黏扣連接位置，使得該胸帶20的長度適於嬰兒胸圍，二固定帶10的長度適於嬰兒身高，二束帶50的長度適於嬰兒小腿粗細。

【0019】 由上述具體實施例之結構，可得到下述之效益：

【0020】 本創作小兒髖關節吊帶，其不僅可調整大小，以適用不同高矮胖瘦的、不同身長及不同下肢長短粗細嬰兒，並且整體為一體式，清洗簡易方便，清洗後不需耗時費工重新進行組裝，不虞有組裝不正確或組裝

不回去的情況發生，實用性及使用方便性提升。

## 【符號說明】

### 【0021】

- 10 固定帶
- 20 胸帶
- 30 左外展帶
- 31 第一調整裝置
- 40 右外展帶
- 41 第二調整裝置
- 50 腳盤帶
- 51 束帶
- 60 嬰兒
- 91 後背片
- 911 肩帶
- 912 外展帶
- 913 第一公插扣
- 914 第二公插扣
- 92 前胸片
- 921 第一母插扣
- 922 第三公插扣
- 93 胸帶
- 94 腳盤帶
- 941 第二母插扣

942 第三母插扣

95 小腿帶

## 【新型申請專利範圍】

【請求項1】 一種小兒髖關節吊帶，包含：

二固定帶，用以披掛於嬰兒肩膀，前側縱向間隔設置，後側交叉固定；

一胸帶，兩端可拆卸地連接形成環狀，該二固定帶的前端部與該胸帶可拆卸地連接，該二固定帶的後端部與該胸帶連接固定；

二左外展帶，一前一後設置於該胸帶左側下方，該二左外展帶上端與該胸帶連接固定，該二左外展帶上各設有至少一第一調整裝置，用以調整該二左外展帶的長度；

二右外展帶，一前一後設置於該胸帶右側下方，該二右外展帶上端與該胸帶連接固定，該二右外展帶上各設有至少一第二調整裝置，用以調整該二右外展帶的長度；及

二腳盤帶，係呈向上對折狀，該二腳盤帶的兩端分別與該二左外展帶下端及該二右外展帶下端連接固定，該二腳盤帶上分別設置一可活動束緊或鬆開的束帶。

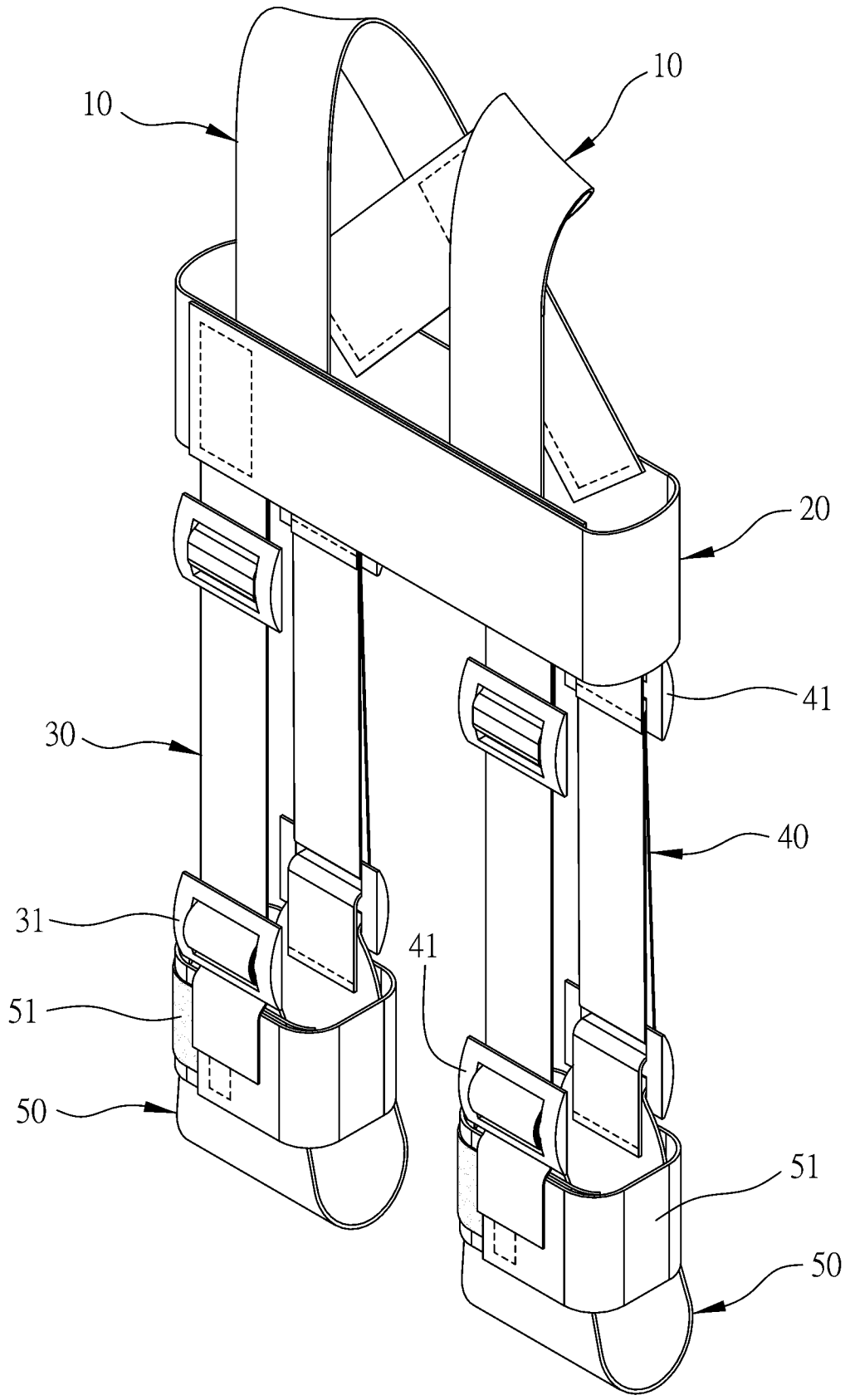
【請求項2】 如請求項1所述之小兒髖關節吊帶，其中該二固定帶後側交叉以車縫方式固定。

【請求項3】 如請求項1所述之小兒髖關節吊帶，其中該胸帶兩端以魔鬼氈黏扣連接。

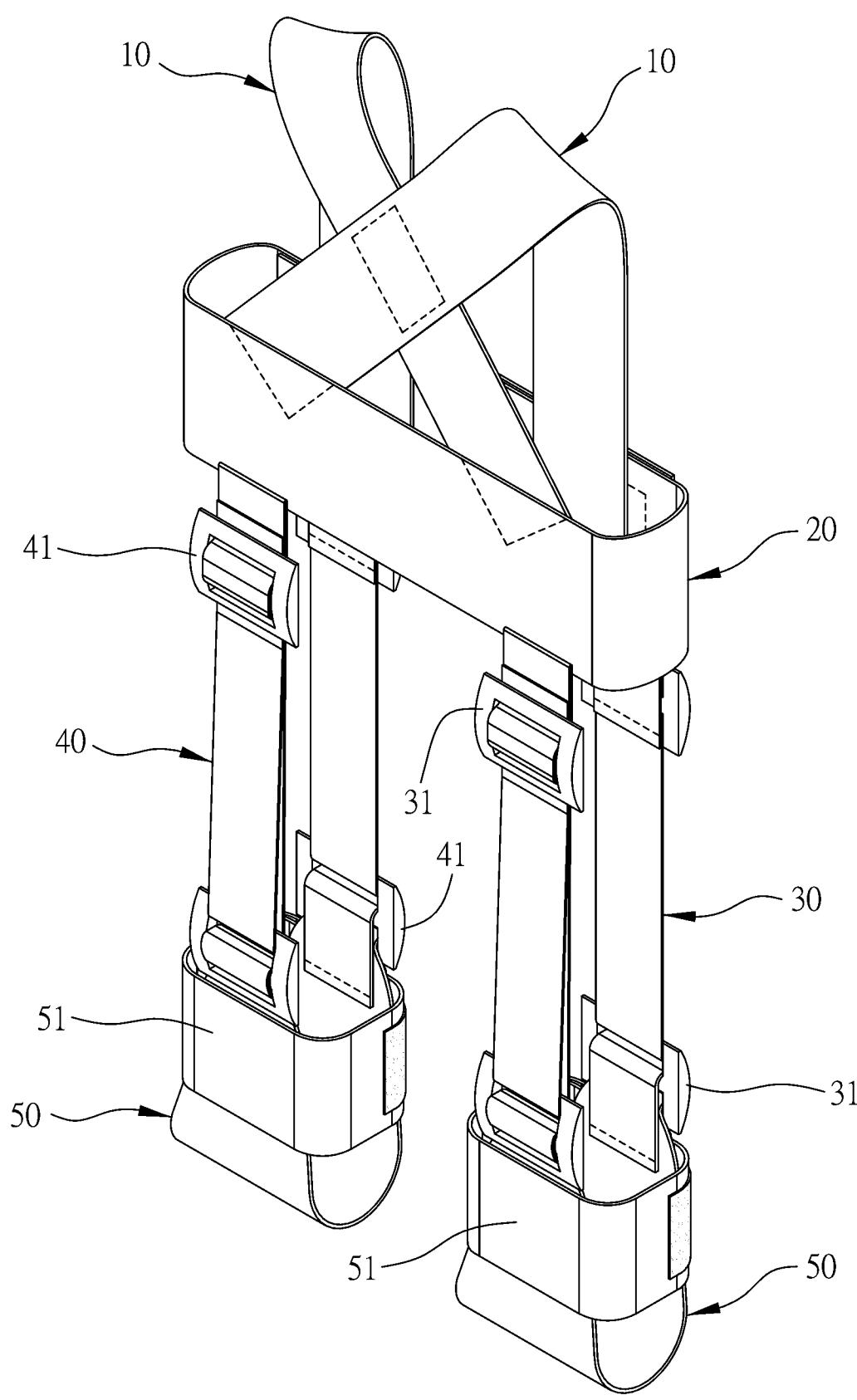
【請求項4】 如請求項1所述之小兒髖關節吊帶，其中該二固定帶的前端部與該胸帶以魔鬼氈黏扣連接。

- 【請求項5】 如請求項1所述之小兒髖關節吊帶，其中該二左外展帶上端與該胸帶車縫方式固定。
- 【請求項6】 如請求項1所述之小兒髖關節吊帶，其中該第一調整裝置及該第二調整裝置為調整扣。
- 【請求項7】 如請求項1所述之小兒髖關節吊帶，其中該二右外展帶上端與該胸帶車縫方式固定。
- 【請求項8】 如請求項1所述之小兒髖關節吊帶，其中該二束帶一端與該二腳盤帶車縫方式固定，該二束帶兩端分別以魔鬼氈黏扣連接。

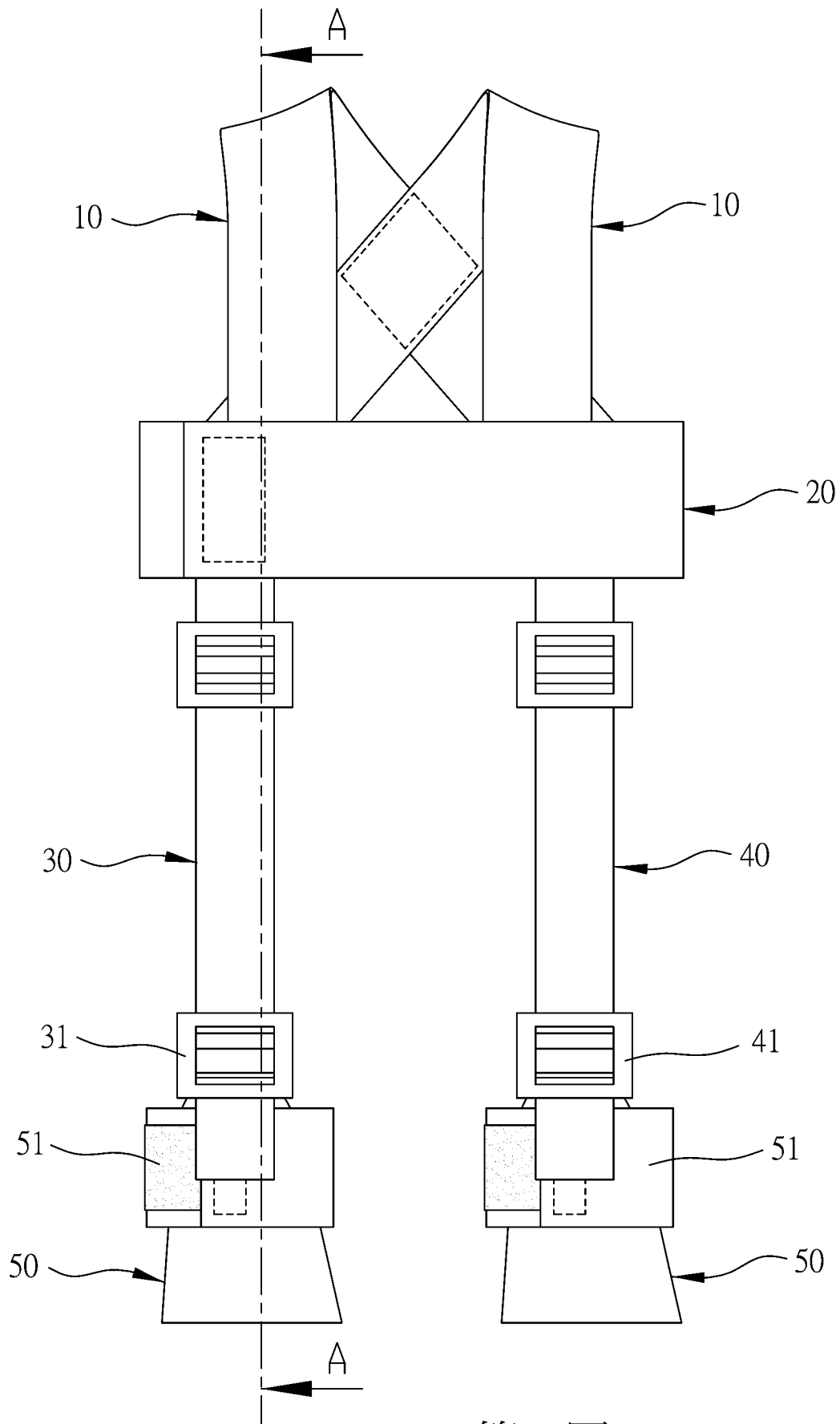
【新型圖式】



第一圖

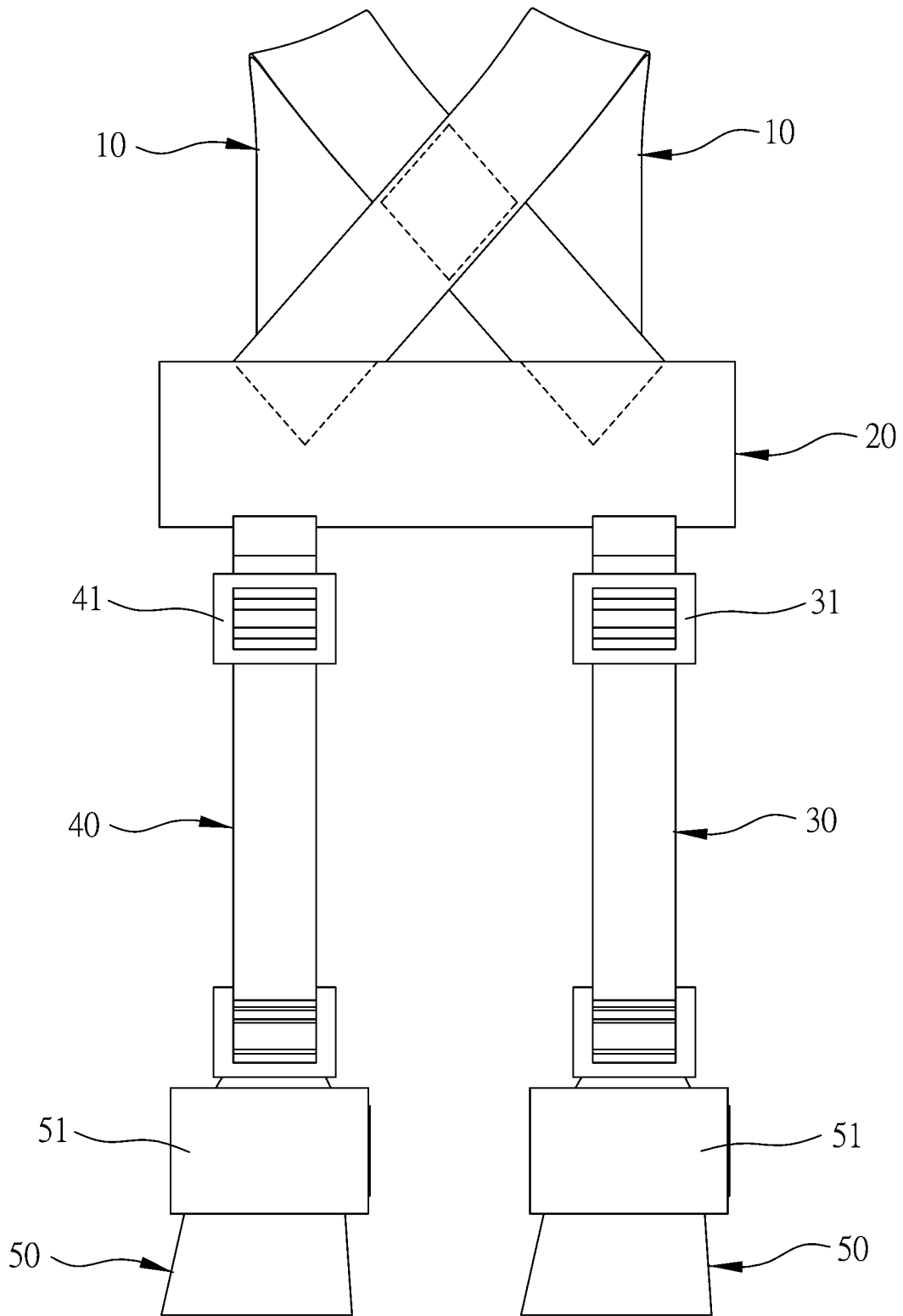


第二圖

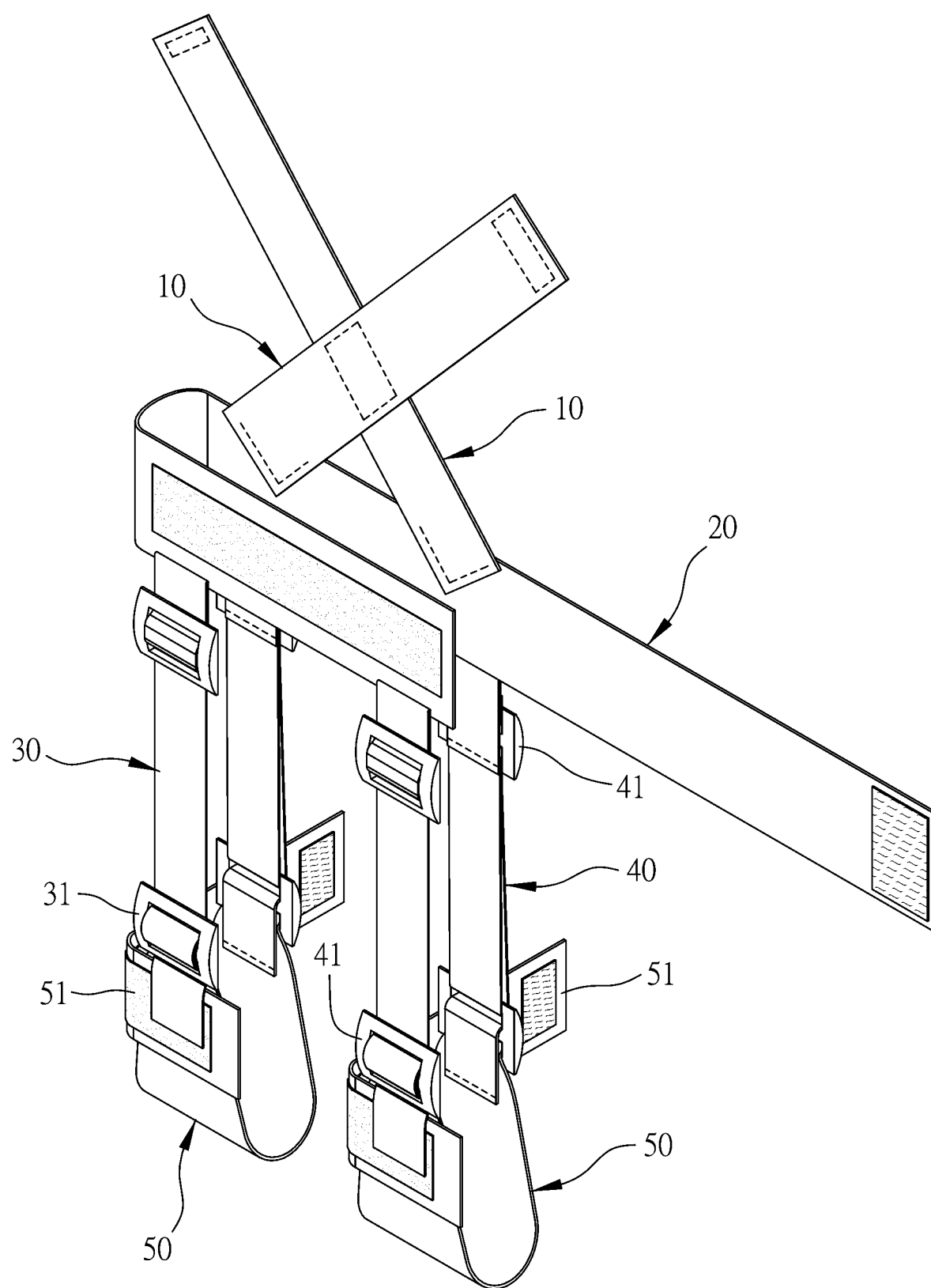


第三圖

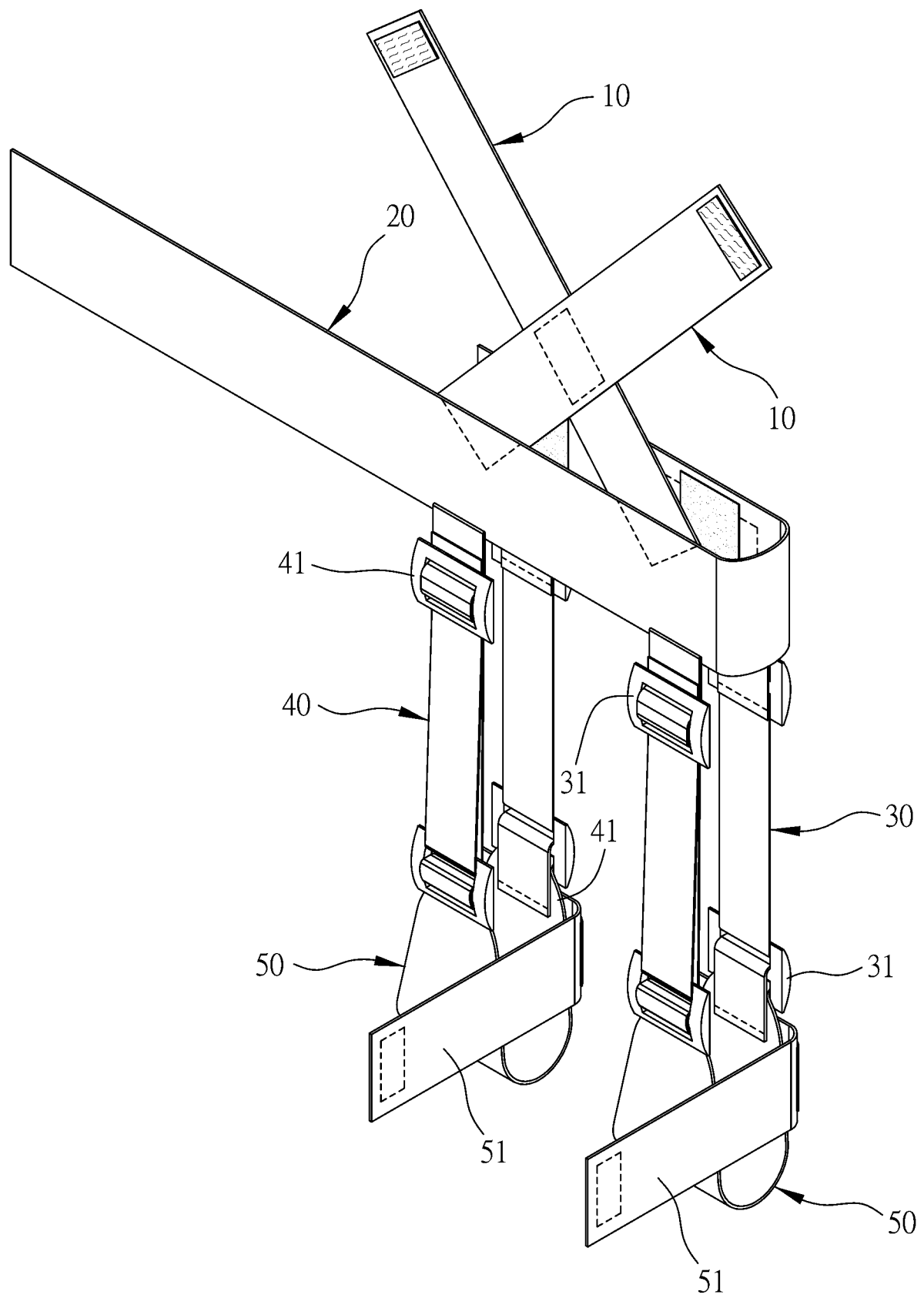




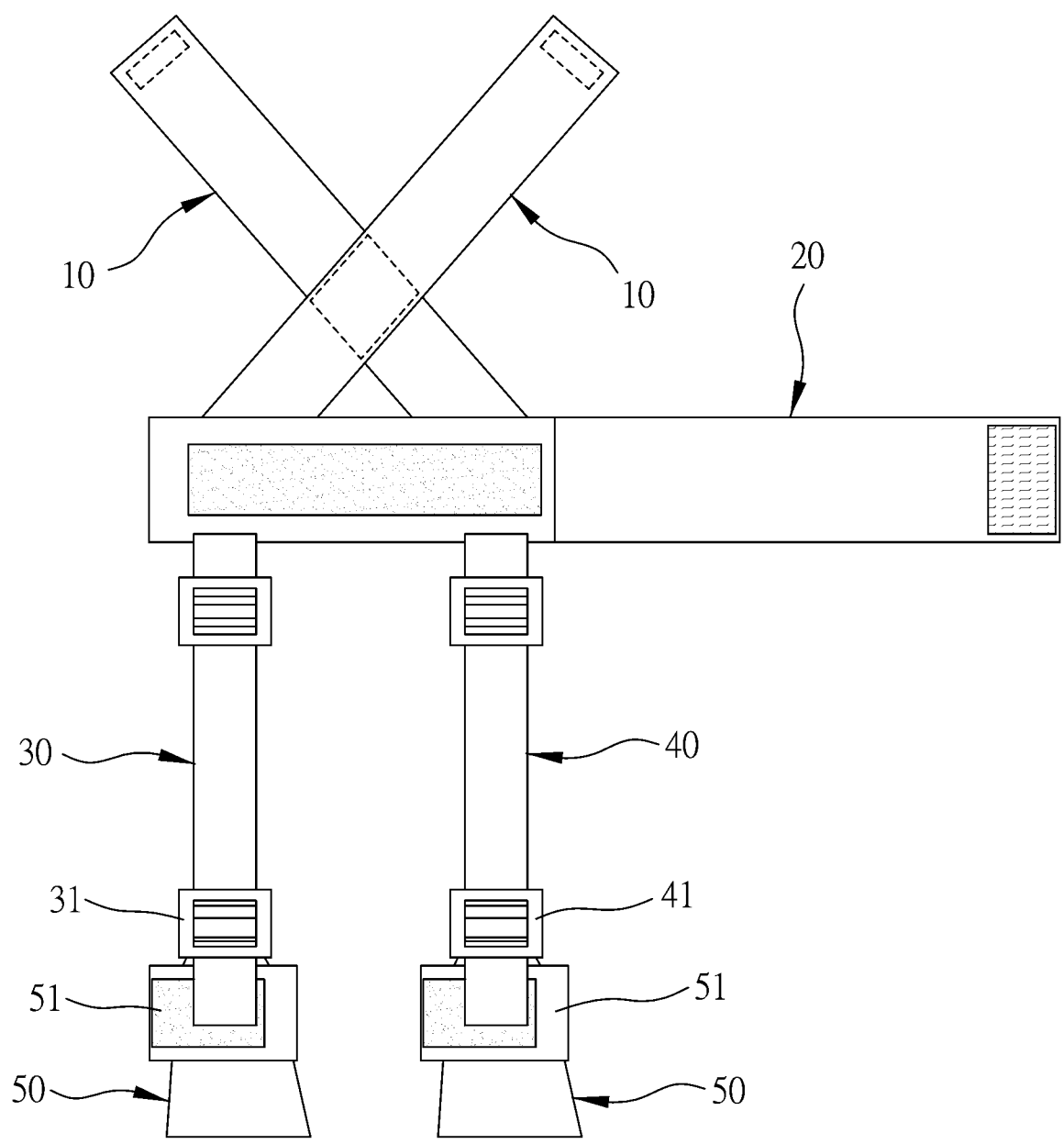
第四圖



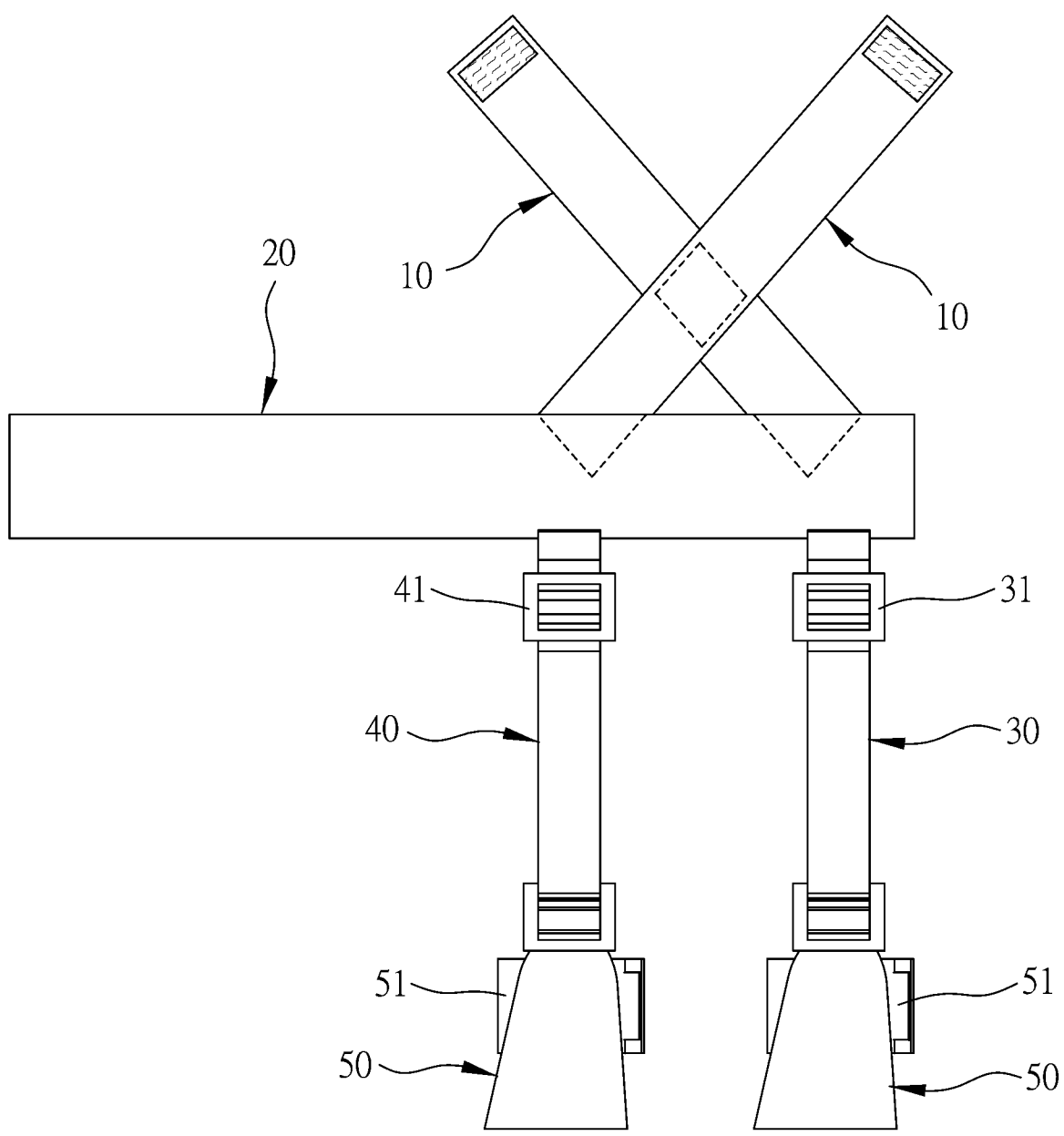
第五圖



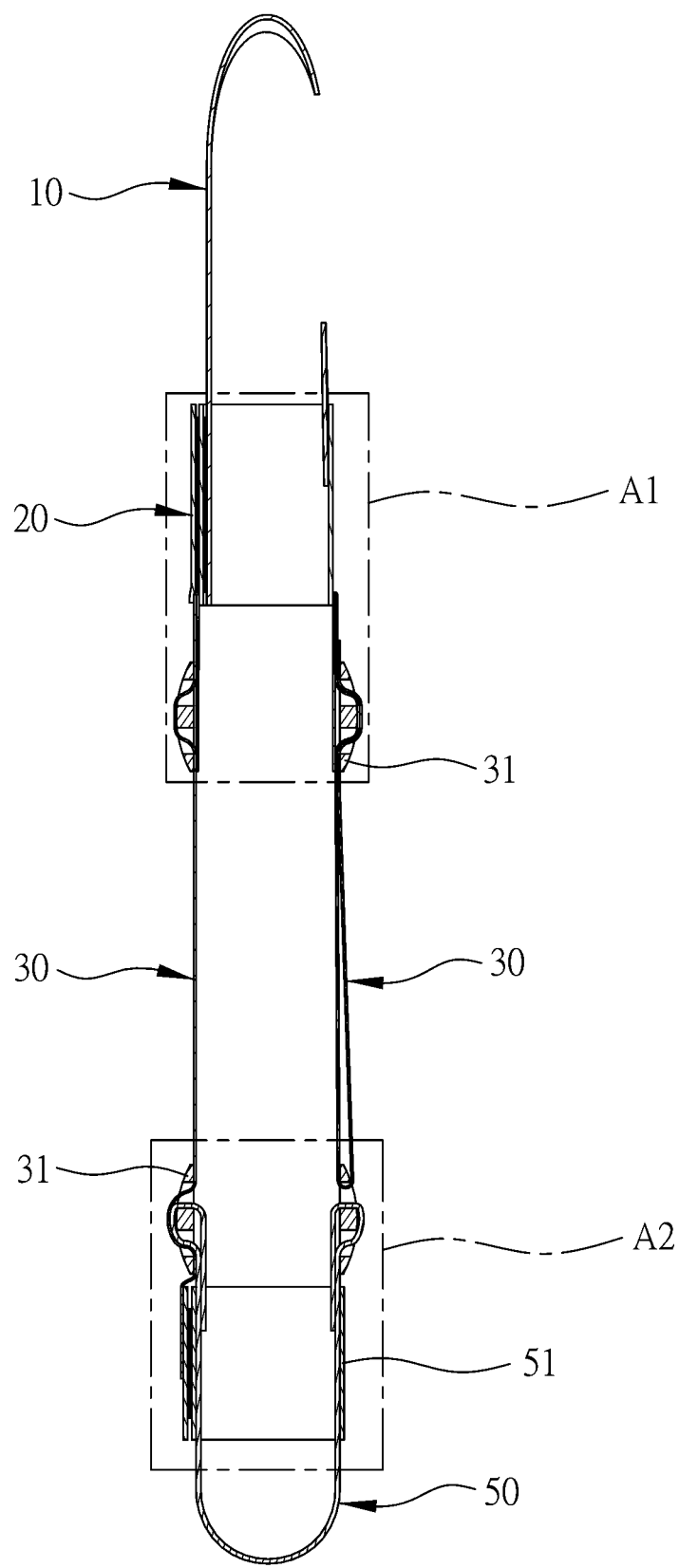
第六圖



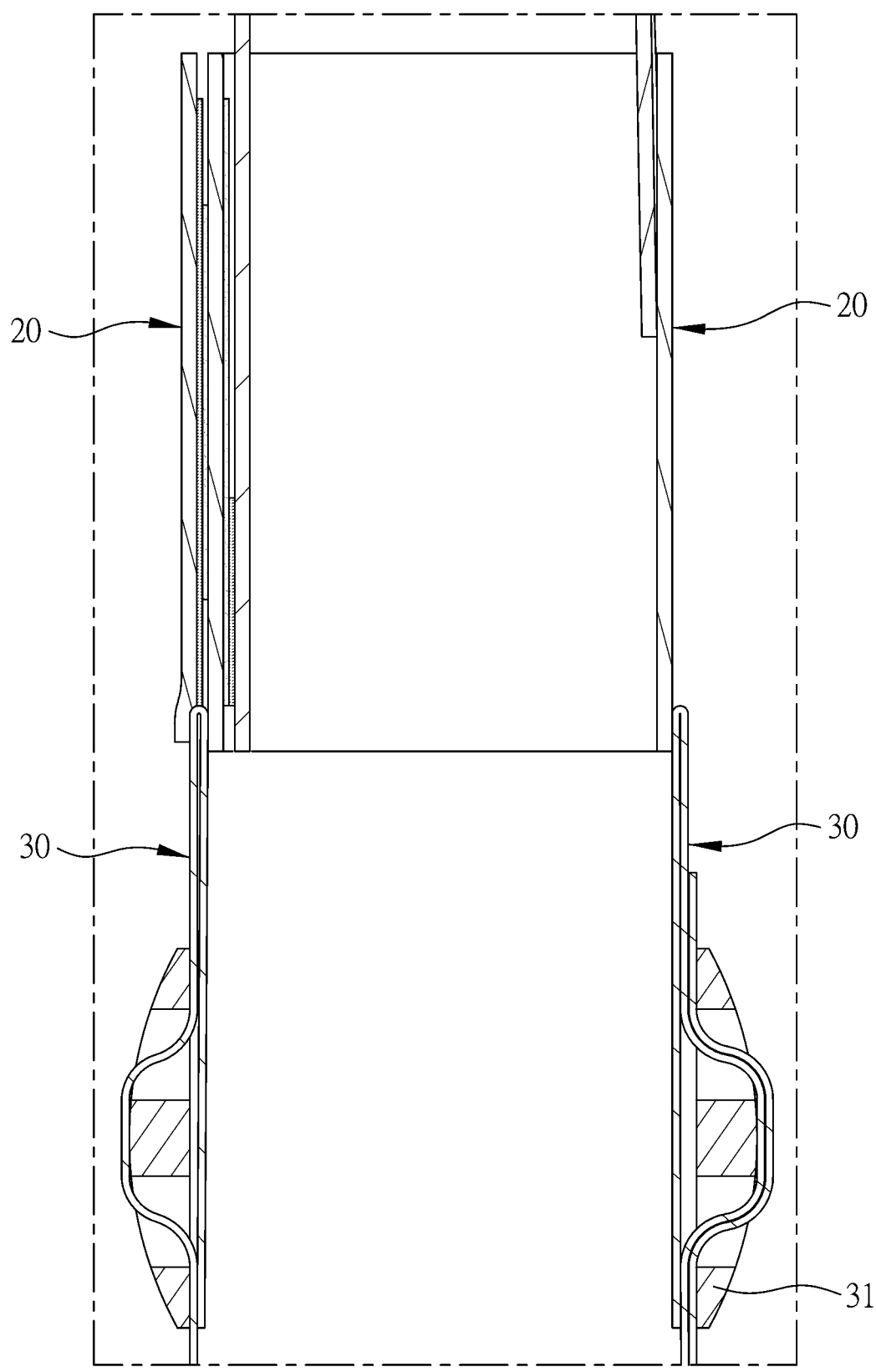
第七圖



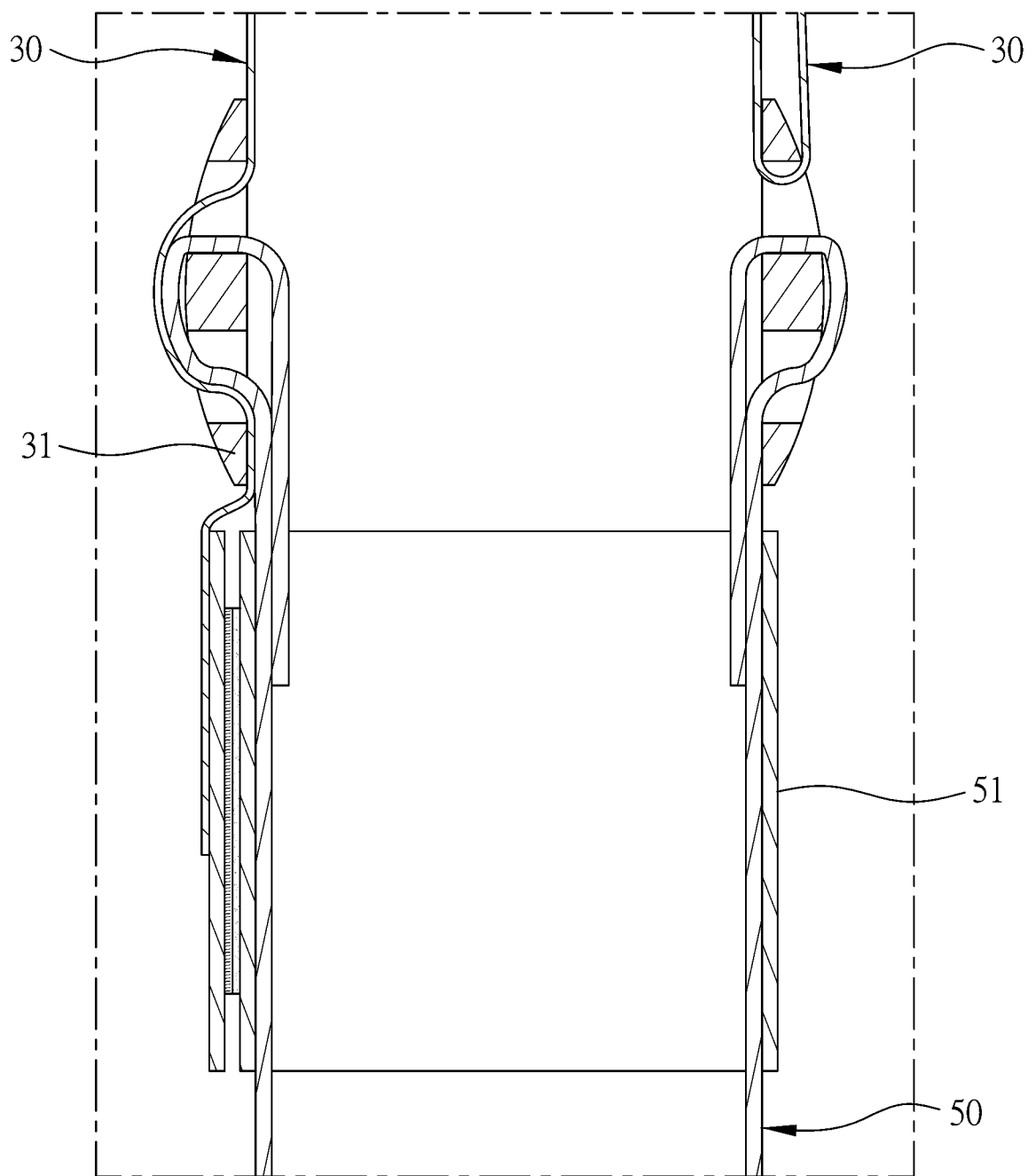
第八圖



第九圖

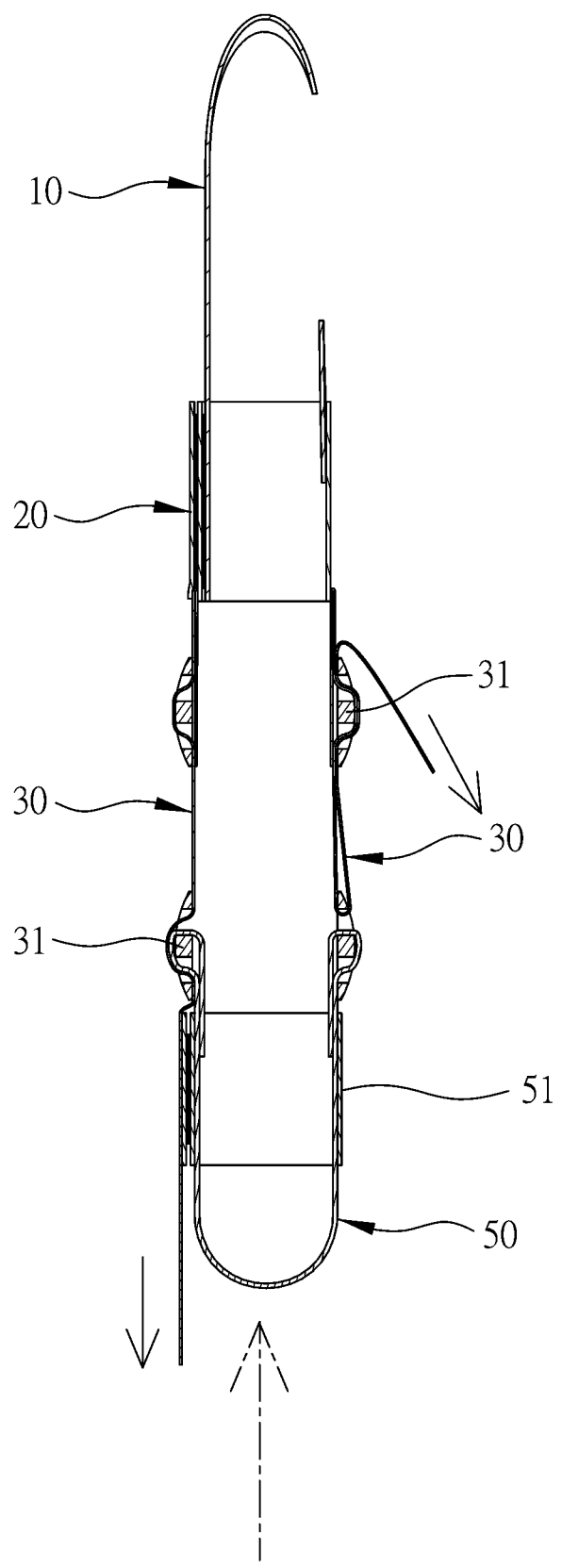


第十圖

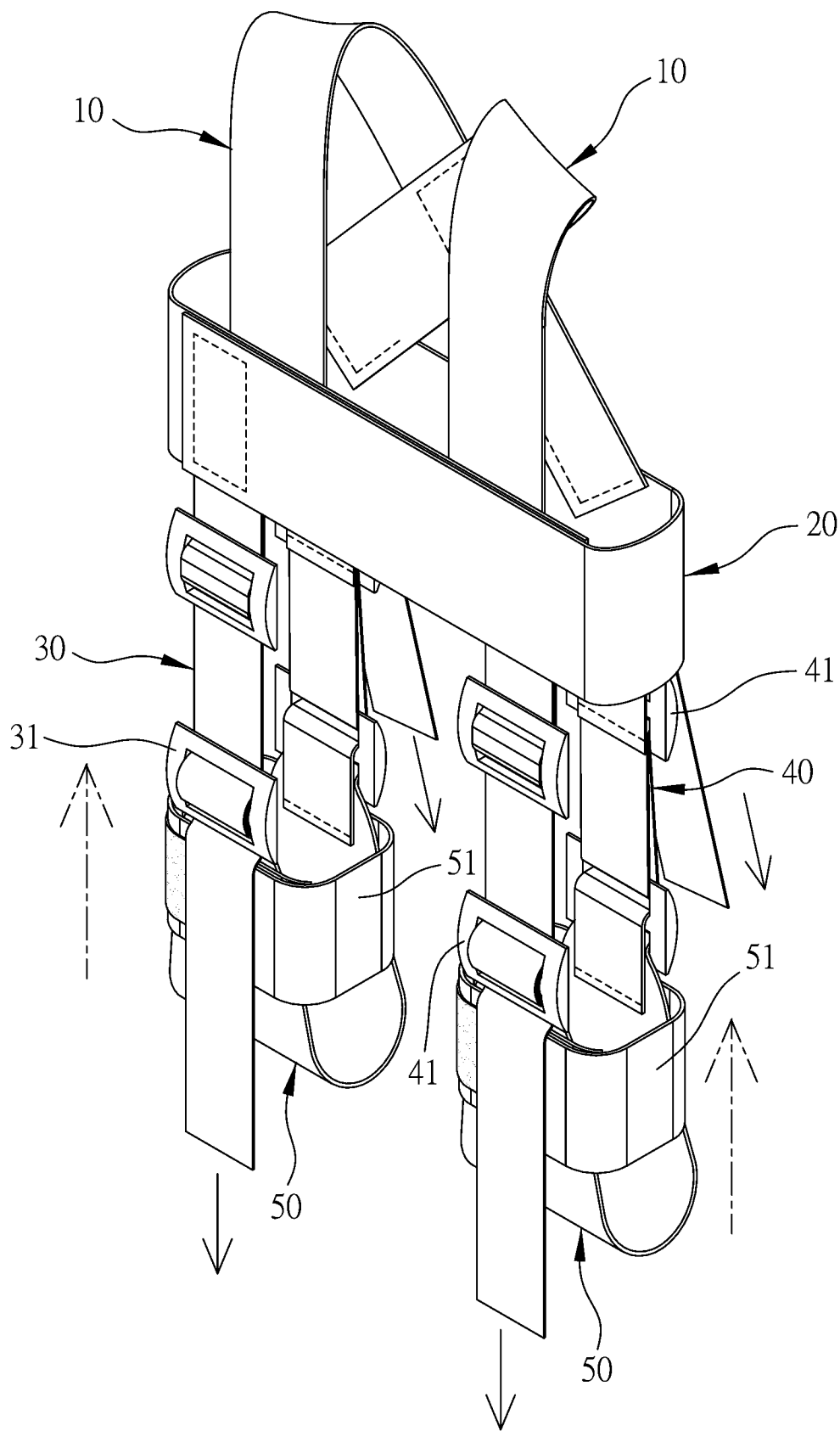


第十一圖

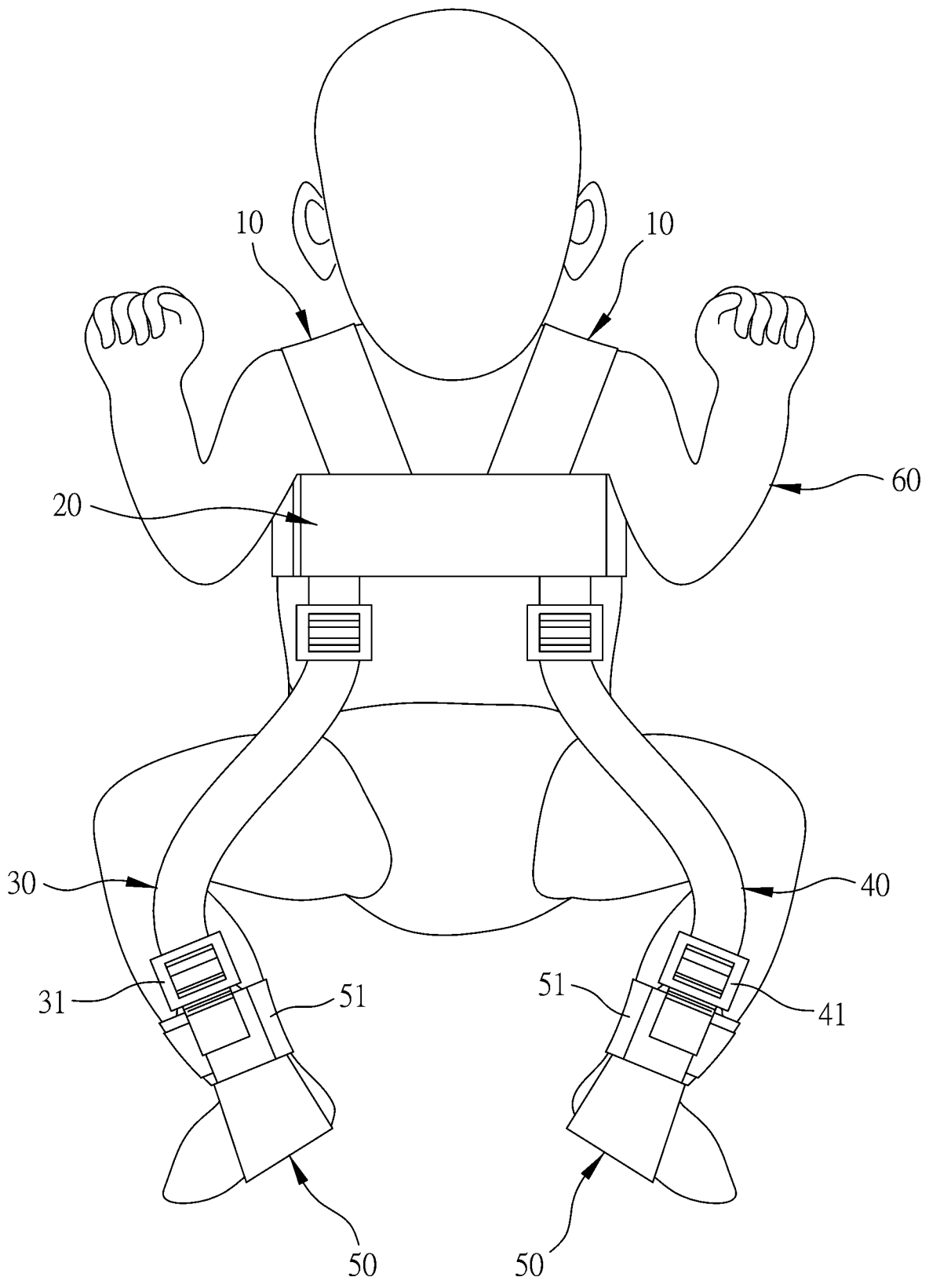




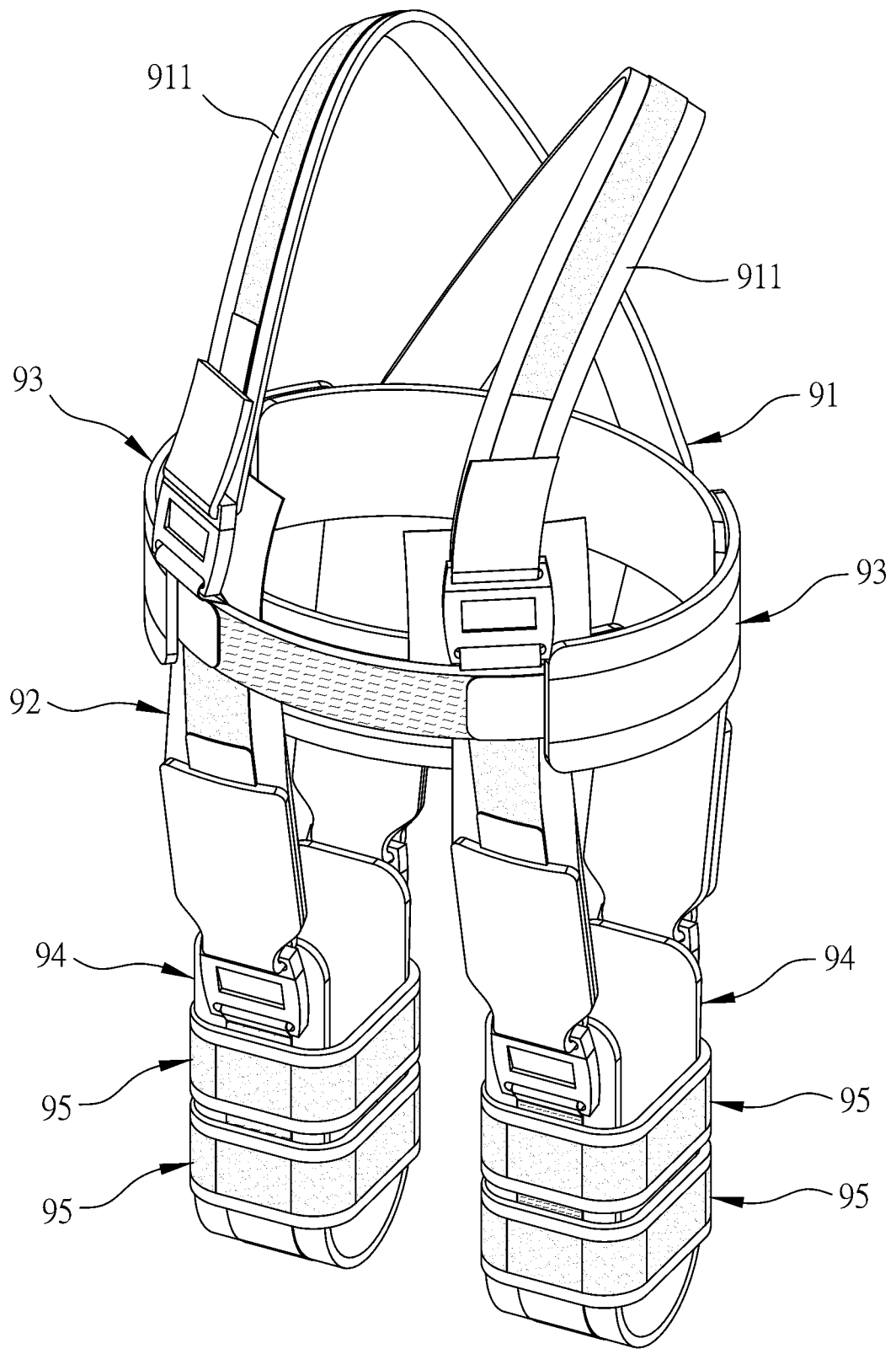
第十二圖



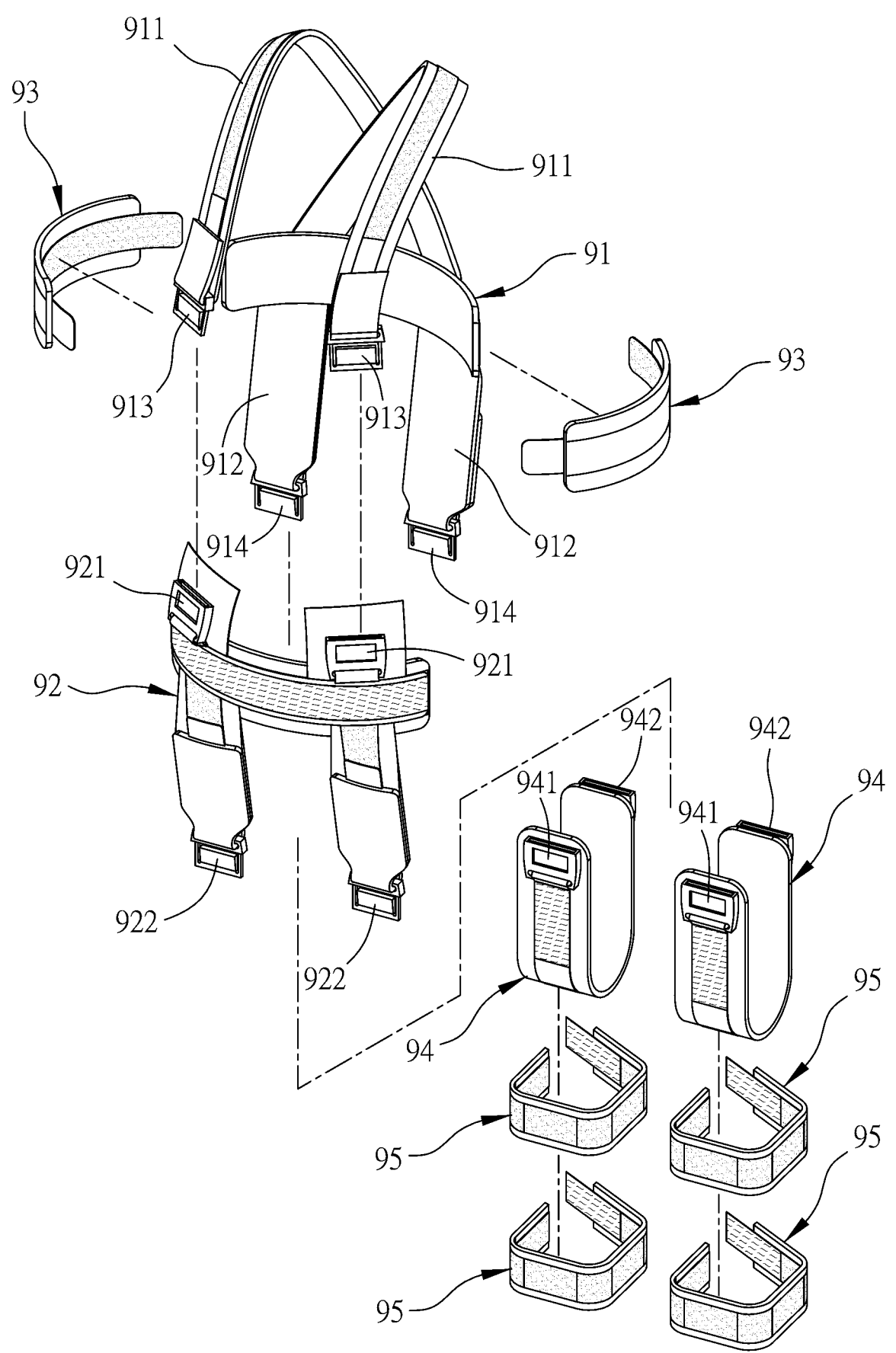
第十三圖



第十四圖



第十五圖



第十六圖